

# Считыватель дальнего действия IR10



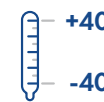
**RS-485**

интерфейс связи



**12V**

напряжение питания



диапазон температур



**EMM/HID**

формат карт



**Wiegand**

интерфейс связи

## Назначение

Считыватель бесконтактный PERCo-IR10 предназначен для считывания и расшифровки кода, занесенного в карту доступа и передачи его в контроллер исполнительных устройств.

## Функциональные возможности

Считыватель обеспечивает считывание кода с идентификаторов Proximity с рабочей частотой 125 кГц производства HID Corporation типа ProxCard II и ISOProx II (стандартных форматов HID: 26 бит (H10301), 37 бит (H10302, H10304)), а также идентификаторов IL-05ELR и EM4100/4102 производства EM Microelectronic-Marin.

Интерфейс связи с контроллером СКУД – RS-485 или Wiegand.

Для отображения режимов работы контроллера СКУД считыватель имеет три светодиодных индикатора и встроенную звуковую индикацию.

## Условия эксплуатации

Считыватель по устойчивости к воздействию климатических факторов соответствует условиям У1 по ГОСТ 15150-69 (для эксплуатации на открытом воздухе). Эксплуатация считывателя допускается при температуре окружающего воздуха от  $-40^{\circ}\text{C}$  до  $+40^{\circ}\text{C}$  и относительной влажности воздуха до 100% при  $+25^{\circ}\text{C}$ .

## Комплект поставки

Считыватель PERCo-IR10	1 шт
Кронштейн монтажный	1 шт
Переключатель (джампер)	3 шт
Монтажный комплект	1 шт
Паспорт и руководство по эксплуатации	1 шт

## Основные технические характеристики

Номинальное значение напряжения питания постоянного тока	12 В
Допустимые значения напряжения питания постоянного тока	10,8–14 В
Ток потребления, не более	1,1 А
Потребляемая мощность, не более	14 Вт
Габаритные размеры с кронштейном в сборе (ДхШхВ)	408х300х266 мм

# Считыватель дальнего действия IR10

Дальность считывания:	для карт EM-Marine IL-05ELR	до 100 см
	для карт EM-Marine EM4100	до 70 см
	для карт HID ProxCard II	до 60 см
Интерфейс связи с контроллером	RS-485, Wiegand	
Рекомендуемая удаленность считывателя от контроллера	не более 40 м	
Максимальная удаленность считывателя от контроллера	не более 150 м	
Масса считывателя	не более 1,6 кг	
Масса считывателя с кронштейном в сборе	не более 2,5 кг	

## Подключение

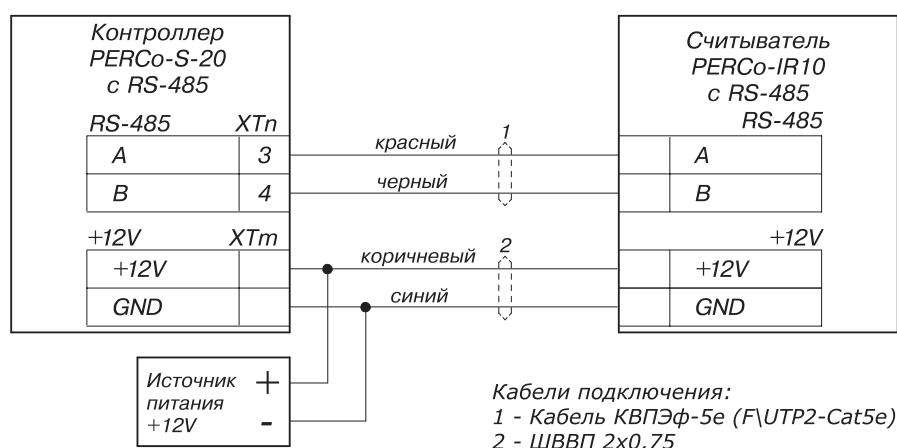


Схема подключения считывателя к контроллеру PERCo с использованием интерфейса RS-485

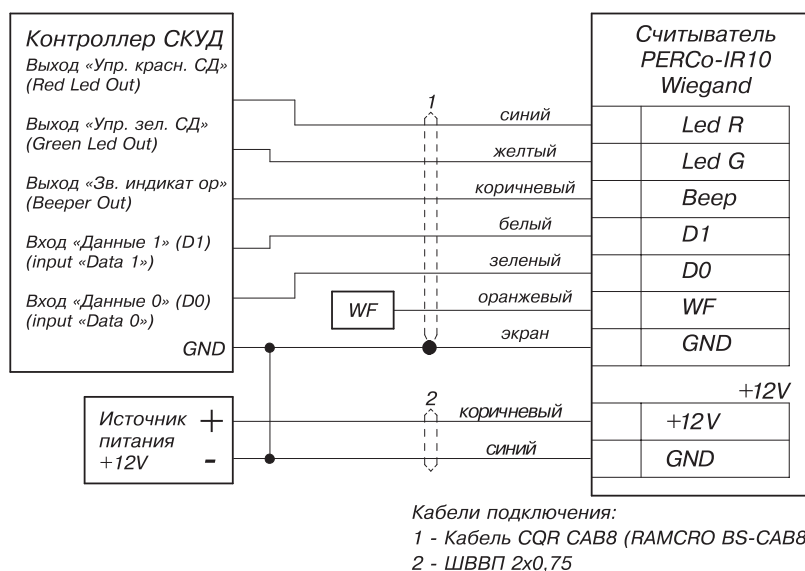


Схема подключения считывателя к контроллеру SKUD с использованием интерфейса Wiegand

### При подключении к интерфейсу RS-485

Подключение считывателя к контроллеру рекомендуется производить кабелем с витыми парами типа КВПЭф-5е 2х2х0,52 (F/UTP2-Cat5е), при этом сигнальные линии А и В должны идти в одной паре.

При подключении по RS-485 считыватель начинает работать в соответствии с протоколом подключения считывателей в системе PERCo и может быть использован как внешний считыватель для контроллеров систем PERCo.

К одному контроллеру PERCo-CT/L04 может быть подключено до восьми считывателей (по 4 считывателя на вход и на выход).

# Считыватель дальнего действия IR10

При этом для контроллера все считыватели с нечетными номерами будут «Считывателем номер 1», а все считыватели с четными номерами будут «Считывателем номер 2». Номер считывателя связан с направлением прохода. Привязка осуществляется программно от компьютера.

Номер считывателя от 1 до 8 задается с помощью конфигурационных перемычек XP1 - XP3.

Установка номера считывателя			
Номер считывателя	Установлена перемычка		
	XP3	XP2	XP1
1	нет	нет	нет
2	нет	нет	да
3	нет	да	нет
4	нет	да	да
5	да	нет	нет
6	да	нет	да
7	да	да	нет
8	да	да	да

## При подключении к интерфейсу Wiegand

Подключение считывателя к контроллеру рекомендуется производить экранированным кабелем типа CABS8/EC, 8C.SEC-SC сечением 24AWG – 18AWG (от 0,2 до 0,8 мм<sup>2</sup>), при этом запрещено использование кабелей, имеющих в своем составе витые пары.

Если нет подключения по RS-485, считыватель автоматически начинает работать по интерфейсу Wiegand и может быть использован как внешний считыватель для контроллера СКУД.

Установка варианта индикации считывателя	
Вариант индикации	Перемычка XP1
«single line»	есть
«double line»	нет

Индикация считывателя			
Управляющие сигналы		Индикация считывателя	
Синий провод	Желтый провод	«single line»	«double line»
0	0	зеленый	красный и зеленый
0	HZ	зеленый	красный
HZ	0	красный	зеленый
HZ	HZ	красный	желтый

0 – управляющая линия соединена с минусом источника питания

HZ – высокое сопротивление на управляющей линии (линия не соединена с минусом источника питания)

Порядок установки формата выходных данных считывателя	
Точка подключения оранжевого провода WF	Формат выходных данных считывателя
~ (никуда не подключен)	Wiegand 26
D0 (зеленый)	Wiegand 37
+12В (красный)	Wiegand 42
«земля» (черный + экран)	Wiegand

## Монтаж

Считыватели рекомендуется монтировать в непосредственной близости от исполнительного устройства.

**ВАЖНО!** При определении места установки считывателя дальнего действия необходимо учитывать:

- близко расположенные источники электрических помех значительно уменьшают дальность считывания карт, поэтому нельзя устанавливать считыватель на рассто-

## Считыватель дальнего действия IR10

янии менее 2 м от мониторов ЭВМ, электрогенераторов, электродвигателей, реле переменного тока, тиристорных регуляторов света, линий передач переменного тока, компьютерных и телефонных сигналов, а его кабель – прокладывать ближе 30 см от них;

- близко расположенные металлические конструкции также значительно уменьшают дальность считывания карт, поэтому нельзя устанавливать считыватель на расстоянии менее 1 м от них;
- при установке считывателя на металлическую стойку сечение этой стойки должно быть не более чем 60х60 мм;
- при установке считывателя на железобетонную стену ее металлический каркас может значительно ухудшить дальность считывания карт, в этом случае необходимо отнести считыватель от стены на расстояние до 1 м;
- взаимное удаление двух считывателей друг от друга должно составлять:
  - ± в торцевой плоскости не менее 0,5 м
  - ± в лицевой плоскости не менее 3 м

Для защиты кабелей считывателя вне помещений рекомендуется использовать гофрошланг.

### Гарантийный срок

Гарантийный срок эксплуатации изделия составляет 5 лет со дня продажи, если иное не оговорено в договоре на поставку изделия. В случае приобретения и монтажа оборудования у Авторизованных дилеров и Сервисных центров PERCo срок начала гарантии на оборудование PERCo может быть установлен с момента сдачи оборудования в эксплуатацию.

При отсутствии даты продажи и штампа в гарантийном талоне срок гарантии исчисляется от даты выпуска изделия, обозначенной в паспорте и на этикетке изделия.